



# OLMIA



## 2/2-weg Magneetventiel Direct Werkend

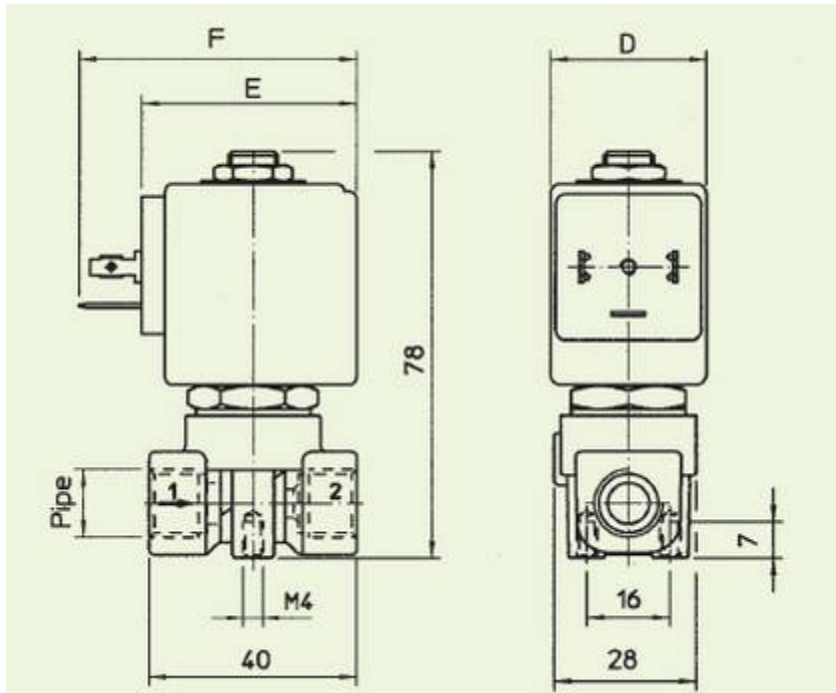
Serie 21A2K 21A3K

Uitvoering	2/2-weg magneetventiel met membraam, directwerkend
Type	Normaal gesloten (NC)
Aansluiting	G1/8" - G1/4"
Materiaal	Messing huis, interne delen RVS
Membraam	NBR, Viton en EPDM opgeven bij bestelling
Druk bereik	0 .. 35 bar (afh. van voedingspanning en spoeltype)
Omgeving temp.	-20 .. + 40 oC
Toepassing	Niet agressieve Vloeistoffen en gassen, afhankelijk van het membraam
Viscositeit	max. 53 cSt, resp. 7 E
Montage	Spoel verticaal, bovenzijde ventiel
Voeding	230V/50 Hz, 24V/50Hz, 24 VDC
Werking	100 %ED, continu bedienbaar
Dichtheidklasse	IP65
Elektrische aansluiting	Standaard vierkante stekker volgens DIN43650/EN175301-803-form A

Membraam	Medium temperatuur	Voorbeelden van toepassing
NBR	-10 .. + 90 oC	lucht, water, neutrale gassen, vloeistoffen en olien
VITON	-10 .. + 140 oC	hoogwaardige afdichting voor media waartegen EPDM en NBR niet bestand zijn
EPDM	-10 .. + 140 oC	bestand tegen basen en zuren tot een middelmatige concentratie

Artikel nummer	Aansluiting	Doorlaat mm	Kv-waarde l/min	Voordruk bar	Max druk		Vermogen (Watt)	
					bar (AC)	Bar (DC)	AC	DC
21A3KV15	G 1/8"	1,5	1,4	0	30	18	8	8
21A3KV20	G 1/8"	2	2	0	22	16	8	8
21A3KV25	G 1/8"	2,5	3,2	0	14	9	8	8
21A3KV25	G 1/8"	2,5	3,2	0	30	25	14	14
21A3KV30	G 1/8"	3	4	0	10	6	8	8
21A3KV30	G 1/8"	3	4	0	25	20	14	14
21A3KV45	G 1/8"	4,5	6,5	0	5	1,5	8	8
21A3KV45	G 1/8"	4,5	6,5	0	12	6	14	14
21A2KV15	G 1/4"	1,5	1,4	0	30	18	8	8
21A2KV20	G 1/4"	2	2	0	22	16	8	8
21A2KV25	G 1/4"	2,5	3,2	0	14	9	8	8
21A2KV25	G 1/4"	2,5	3,2	0	30	25	14	14
21A2KV30	G 1/4"	3	4	0	10	6	8	8
21A2KV30	G 1/4"	3	4	0	25	20	14	14
21A2KV45	G 1/4"	4,5	6,5	0	5	2	8	8
21A2KV45	G 1/4"	4,5	6,5	0	12	8	14	14

Standaard met viton membraam, vervang V door B voor NBR of E voor EPDM



Type	Aansluiting	Spoel	D mm	E mm	F mm
21A3K	G 1/8"	8 Watt	30	42	54
21A3K	G 1/8"	14 Watt	52	55	67
21A2K	G 1/4"	8 Watt	30	42	54
21A2K	G 1/4"	14 Watt	52	55	67

Afbeeldingen zijn informatief en niet bindend  
 Uitvoeringen, maten en materialen kunnen gewijzigd worden zonder kennisgeving

Tel. +31 (0) 345 618079 Fax +31 (0) 345 618057 info@olmia.nl www.olmia.nl  
Abn-Amro 48 00 51 895 K.v.K. Tiel 11058209